



NewTechWood

NewTechWood UltraShield[®]

Deski kompozytowe drugiej generacji na tarasy, elewacje, ogrodzenia.



NewTechWood

Jesteśmy pionierami w projektowaniu i produkcji desek kompozytowych na tarasy, elewacje i ogrodzenia. Od roku 2004, kiedy powstało NewTechWood®, zawsze byliśmy w czołówce firm rozwijających technologię kompozytową. Nasze produkty wyróżniają się wśród konkurencji niespotykaną kolorystyką, naturalnością i designem.

Sekret naszego sukcesu to umiejętność słuchania naszych klientów, konstruktorów, architektów i właścicieli domów. Dostarczamy im materiały, które pozwalają realizować ich wizje.

Zdobyliśmy światowe uznanie, ponieważ nasze produkty łączące drewno z polimerem są atrakcyjne, innowacyjne i godne zaufania. Bogata gama barw, od ciemnej czekolady do szarości, oraz naturalne słoje drewna na pewno pozwolą wybrać odpowiedni kolor do zamierzonego projektu.

NewTechWood® zapewnia wyjątkową funkcjonalność i satysfakcję
Zbyt dobre, aby było drewnem!

NewTechWood UltraShield®

W roku 2010 rozpoczęliśmy prace nad stworzeniem najlepszej deski kompozytowej, która byłaby maksymalnie trwała, solidna i odporna na zarysowania, a przy tym pięknie wyglądała i nie traciła koloru. **UltraShield®** dwa lata prac projektowych i niezliczone testy, które pozwoliły stworzyć produkt wyjątkowo funkcjonalny i piękny.

UltraShield® łączy sprawdzoną wytrzymałość dużej gęstości polietylenu i włókna drzewnego z zewnętrzną osłoną, która otacza deskę ze wszystkich stron, jednocześnie chronąc przed zarysowaniami, plamami jak również utratą koloru.

UltraShield®, jest prawdziwą innowacją w przemyśle kompozytowym.
Tradycyjne drewno powoli przechodzi do przeszłości.

Ekologia

Byliśmy eko zanim to stało się modne. Nasza firma macierzysta od blisko 30 lat zajmuje się recyklingiem plastiku; miesięcznie przetwarza ok. 5,5 tys. ton. O tyle mniej plastiku trafia na wysypiska śmieci.

Nadzorujemy cały proces recyklingu, w tym mycie, sortowanie i oczyszczanie, stąd dokładnie wiemy co wchodzi w skład naszych produktów. Dzięki całkowicie zintegrowanej produkcji jesteśmy w stanie zapewnić dokładnie tę samą jakość i kolor produktów, a także ich stałą dostępność oraz stabilne ceny.

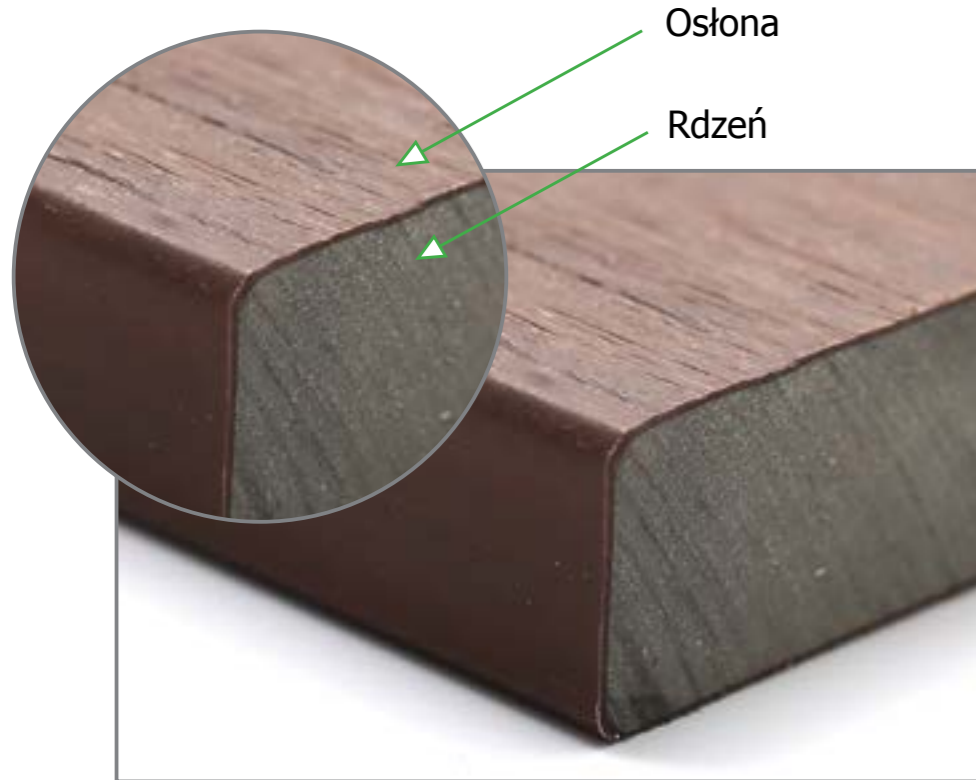
NewTechWood® opiera się na ekologicznych zasadach i wartościach.

- Nasze produkty w 95% są wykonane z materiałów pochodzących z recyklingu, w tym bezbarwnych plastikowych butelek oraz włókna drzewnego z odzysku.
- Co roku przeprowadzamy zewnętrzny audyt, aby przestrzegać prawa i wytycznych w zakresie środowiska naturalnego, zdrowia i bezpieczeństwa.
- Zmniejszyliśmy emisję gazów cieplarnianych poprzez redukcję odpadów, ochronę energetyczną oraz w pełni zintegrowany proces produkcyjny.



Kolor OAK, deska UH02
Wykonanie: AJ-Studio, Poznań

Technologia NewTechWood UltraShield®



UltraShield® jest pokryty zaawansowaną warstwą polimerową. Oznacza to, że deska posiada zaawansowaną osłonę, otaczającą jej wszystkie cztery boki wokół jej wewnętrznego rdzenia. Osłonę i rdzeń wytłacza się w formie, przy użyciu bardzo wysokich temperatur. Dzięki temu nie używa się klejów oraz substancji chemicznych, które są szkodliwe dla zdrowia i środowiska.

Rdzeń jest wykonany z wyselekcjonowanych włókien drzewnych pochodzących w 99% z twardego drewna liściastego (klon i drzewo kauczukowe). Daje to desce większą wytrzymałość i sprężystość.

Wysokiej jakości polimerowa osłona chroni deskę przed:

× Plamami, zabrudzeniami

Plamy z wina, kawy, sosów, olejów roślinnych, owoców, liści itp nigdy trwale nie zabrudzą deski. Zabrudzenia mogą być bardzo łatwo usunięte z powiechrzni, ponieważ dzięki warstwie polimerowej nie wsiąkają.

× Pleśń, butwienie, gnicie, pęknięcie

Polimerowa warstwa ochronna jest nieprzepuszczalna dla pleśni, grzybów oraz wody. Dzięki temu UltraShield® oferuje znacznie dłuższą żywotność niż tradycyjne kompozyty 1 generacji.

× Blaknięcie kolorów

Unikalny skład osłony polimerowej sprawia, że deska jest znacznie bardziej odporna na blaknięcie niż tradycyjne kompozyty. Wynik testów to 3000 h w akceleratorze QUV z wynikiem Delta E <4.0. Oznacza to, że zmiany są niewidoczne ludzkim okiem.

× Konserwacja

Osłona deski jest wykonana w całości z barwionego polimeru, co oznacza, że nigdy nie trzeba będzie jej malować ani olejować.

× Antypoślizgowa powierzchnia

Deska posiada odpowiednią klasę śliskości i znajduje się w grupie R11. Oznacza to, że deski również pod wpływem wody nie wykazują właściwości poślizgowych.

Masz gwarancję

Firma NewTechWood® oferuje 25-letnią gwarancję; pierwszą w branży, która może być przeniesiona na innego użytkownika.

Jesteśmy pewni, że nasze deski potrafią dużo wytrzymać i dlatego otrzymujesz od nas gwarancję na 25 lat. Jeśli deski **UltraShield®** trzeba będzie wymienić z powodu wady fabrycznej, pokryjemy również koszty wymiany.

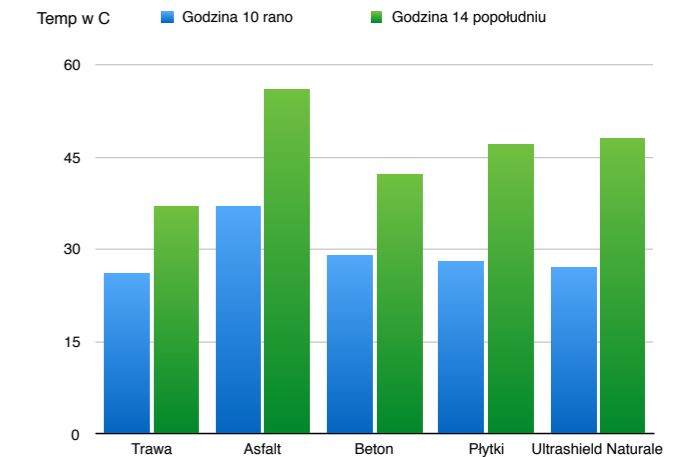


Nagrzewanie to nie problem

NewTechWood® **Ultrasield Naturale** dzięki zaawansowanej technologii nie nagrzewa się w słoneczne dni w takim stopniu jak pozostałe kompozyty czy naturalne drewno.

Poniżej przedstawiono wykres porównawczy nagrzewania **UltraShield®** do pozostałych materiałów.

Warto również zwrócić uwagę, że po przyjsciu chmur lub zmroku, deski **Ultrasield Naturale** bardzo szybko stygną.



Warunki pomiaru:

- słoneczny, bezchmurny dzień,
- temperatura powietrza o godzinie 10 - 23 stopni C
- temperatura powietrza o godzinie 14 - 30 stopni C

NewTechWood oferuje:

UltraShield® Naturale: system tarasowy

UltraShield® All Weather System: deski elewacyjne

UltraShield® Fencing: przesłony kompozytowe

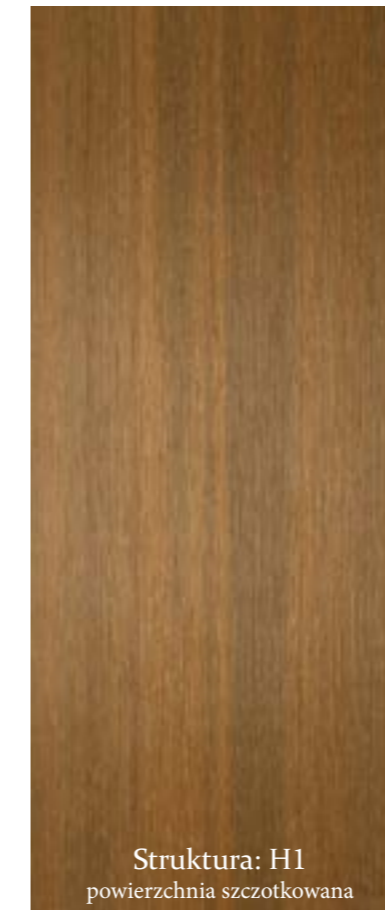
UltraShield®: sztachety kompozytowe

UltraShield® Naturale™

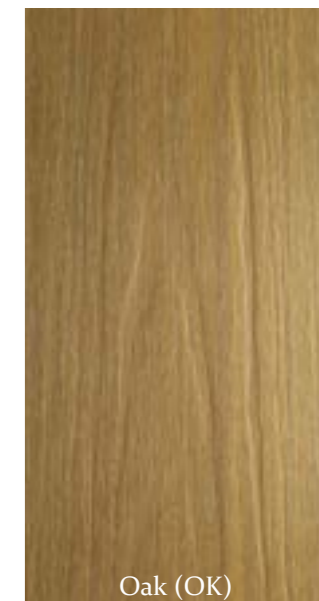
UltraShield® Naturale jest czołową marką wśród produktów firmy NewTechWood. Posiada niespotykane właściwości użytkowe oraz charakteryzuje się naturalną powierzchnią.

Dotknij i poczuj najbardziej naturalną deskę kompozytową jaką KIEDYKOLWIEK stworzono!

- Dwie Struktury -

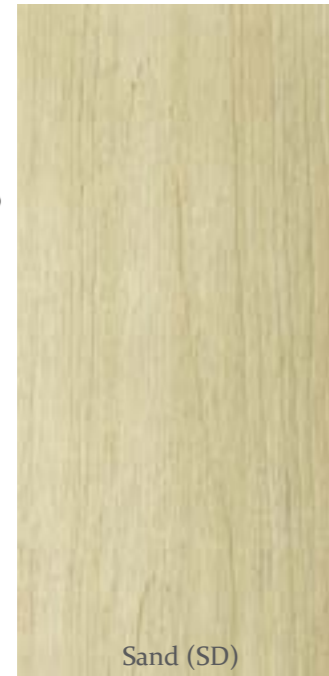


- 6 podstawowych kolorów dla desek UH02, dostępnych od ręki -



UltraShield®
Naturale™

- 16 kolorów
dostępnych
na zamówienie -
min . 100m2
czas oczekiwania
do 18 tygodni



Sand (SD)



Cedar (CE)



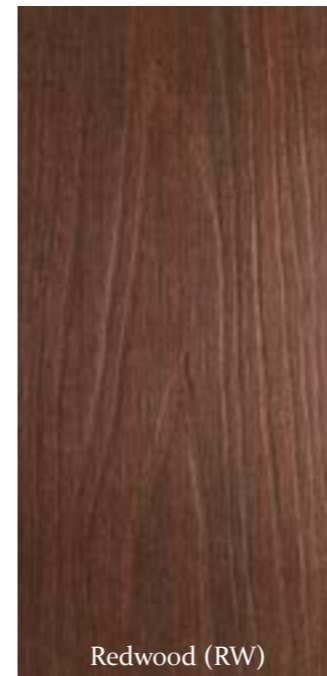
Maple (MP)



Red Cedar (RCE)



Mahogany (MAH)



Redwood (RW)



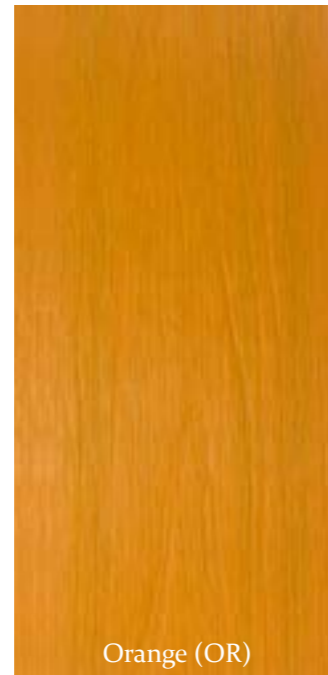
Merbau (MB)



Charcoal (CH)



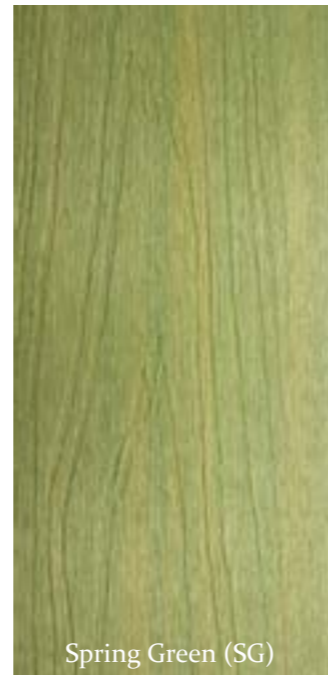
Swedish Red (SR)



Orange (OR)



Sky Blue (SB)



Spring Green (SG)



Smoke White (SW)



Stone Gray (ST)



Mirage Gray (MG)



Silver Gray (SI)



NewTechWood DeScratch
Zestaw naprawy do desek

Najlepszy na zadrapania oraz ubytki w powłoce.

Kolory: Maple, Teak, Ipe, Walnut,
Antique, Light Gray, Smoke White

2 pisaki 10cm długości w paczce; aplikator w zestawie



NewTechWood kolorowe wkręty ze stali nierdzewnej.

Idealne do wykończenia desek cokołowych, boków tarasu.

Kolory: Teak, Ipe, Walnut, Light Gray, Antique
100 wkrętów/paczka; 2 bity w zestawie

Deski tarasowe

Deski **UltraShield®** do zastosowań mieszkalnych oraz komercyjnych mają profil komorowy. W tarasach z desek UH02 oraz UH22 stosujemy ukryty system mocowań do legarów.

Do desek **UltraShield®** posiadamy w ofercie szereg dedykowanych akcesoriów: kolorowe wkręty ze stali nierdzewnej, klipsy startowe, system ukrytych klipsów, zatyczki na końcówki desek, deski cokołowe do wykończenia krawędzi w różnych wymiarach.

W celu rozszerzenia gamy oferowanych desek **UltraShield®** wprowadziliśmy model deski w formacie XL - UH22 szerokości 21cm.

Deska dostępna jest w 3 kolorach: TEAK, IPE, LIGHT GRAY.

Legary

W swojej ofercie do desek tarasowych UH02 oraz UH22 posiadamy legary wykonane z kompozytu oraz legary aluminiowe o różnych przekrojach.

		Deska tarasowa UH02 138 x 22,5 mm
		Deska tarasowa UH22 210 x 22,5 mm

		Legar aluminiowy 35 x 35 mm
		Legar aluminiowy 50 x 30 mm
		Legar kompozytowy 28 x 50 mm

		Listwa wykończeniowa UM02 60 x 10 mm
		Listwa wykończeniowa US08 138 x 10 mm
		Listwa wykończeniowa US03 180 x 15 mm
		Kątownik wykończeniowy US20 40 x 40 mm
		Deska schodowa pełna US33 138 x 22,5 mm
	Pasuje do modeli desek tarasowych UH02; UH07; UH22	Zatyczka na końcówkę deski End Cap UH02;UH07 - 138x22,5mm UH22 - 210x22,5mm

Wykończenie boków

Do wykończenia całości **UltraShield®** oferuje szereg dodatkowych akcesoriów w pasującym kolorze.

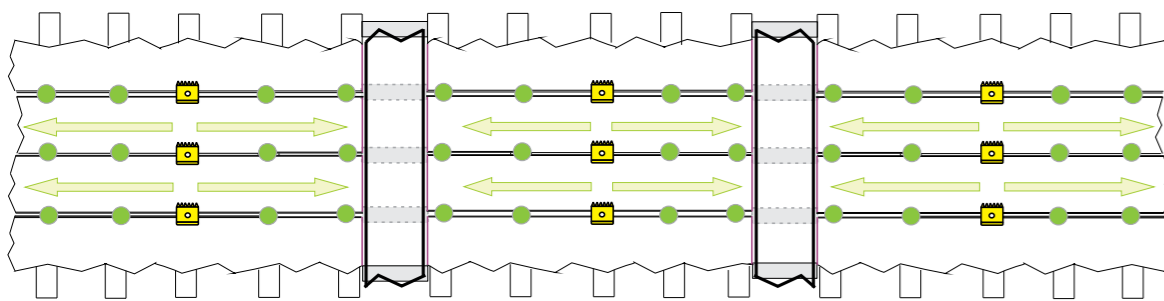
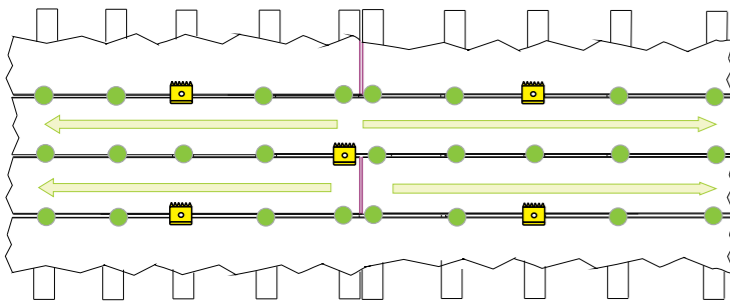
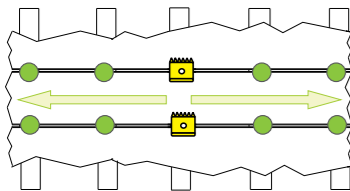
W ofercie posiadamy:



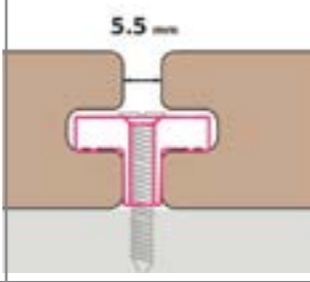
- deski cokołowe w różnych wymiarach i kształtach
- zestaw naprawczy do powłoki desek
- kolorowe wkręty ze stali nierdzewnej
- klipsy startowe
- system ukrytych klipsów TC Clip
- zatyczki na końcówki desek

Klipsy do montażu desek tarasowych

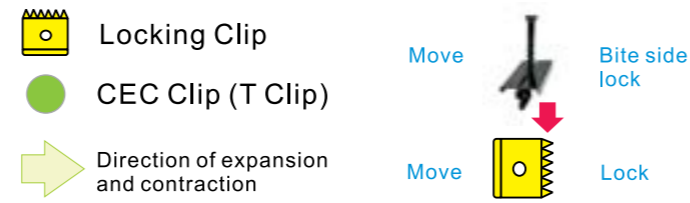
UltraShield® oferuje niezawodny, ukryty systemy montażu T Clip.

W systemie występują dwa specjalne klipsy: pierwszy solidnie mocuje do podłoża (Locking Clip 🗝️), drugi pozwala deskom na swobodne rozszerzanie i kurczenie (Klips CEC ⚙️). Użytkownik ma możliwość kontrolowania kierunku, w którym postępuje rozszerzanie oraz kurczenie., po montażu nie wystąpi ryzyko przesunięcia i odkształcenia powierzchni.



Klips do desek	Locking Clip 🗝️	Klips CEC ⚙️	
T Clip System			
<ul style="list-style-type: none"> • Ekonomiczny • Łatwy montaż • Szczelina 5,5 mm 	TC-1 (stal nierdzewna)	TC-2 (Polimer TPO)	5.5 mm

Klip startowy MG-3; TC-5
Do przymocowania pierwszej deski
Stal nierdzewna malowana proszkowo






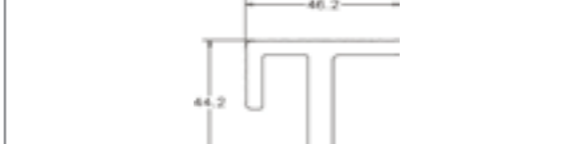




Przy zastosowaniu systemu T Clip nie ma problemu z czyszczeniem powierzchni znajdującej się pod tarasem ponieważ każdą deskę możemy swobodnie wyciągnąć nawet ze środka tarasu!

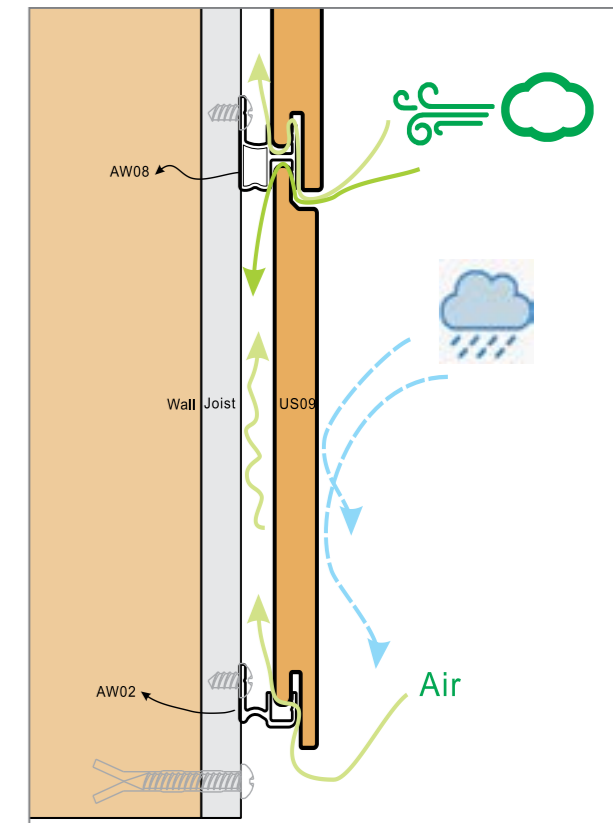
Ilustracje przedstawiają przykładowe i najprostsze ułożenie desek oraz klipsów. Zapraszamy na www.newtechwood.com w celu pobrania pełnej instrukcji montażu.

Deska elewacyjna - model US09

Deski elewacyjne UltraShield® All Weather System jest najlepszym rozwiązaniem dla elewacji zewnętrznej Twojego domu. Łączy w sobie wytrzymałość oraz trwałość kompozytu drewna 2-giej generacji. System oferuje niepowtarzalne kolory i wzory imitujące drewno, łącząc przy tym wysoką odporność na zabrudzenia oraz promieniowanie UV. Dzięki tym zaletom otrzymują Państwo produkt praktycznie bezobsługowy z niskimi kosztami utrzymania.

Klips do desek: AW08 doskonale trzyma deskę i wymusza odpowiednią szczelinę dylatacyjną, która pozwala na cyrkulację powietrza pomiędzy deską a legarami, utrzymując wewnątrz odpowiednią wilgotność, absorbując przy tym wodę. AW08 umożliwia również rozszerzalność oraz kurczenie się desek, wystarczy jedynie do klipsa zastosować dodatkową śrubę trzymającą.

		Deska elewacyjna US09 142 x 13 mm
		Kątownik kończący US44 46,2 x 44,2 mm
		Kątownik zewnętrzny US46 58,2 x 58,2 mm
		Listwa startowa AW02 długość: 3000 mm

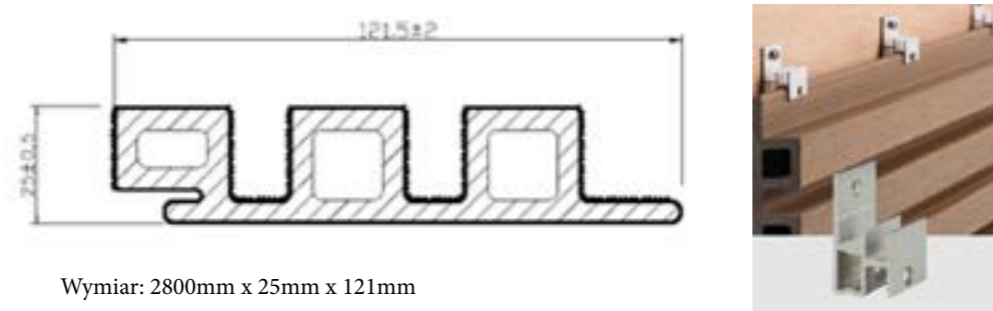


Deska elewacyjna - model UH46



Deski elewacyjne UltraShield® UH46 montowane są w taki sam sposób jak opisane wcześniej deski US09. Klips do desek: AW08 doskonale trzyma deskę i wymusza odpowiednią szczelinę dylatacyjną, która pozwala na cyrkulację powietrza pomiędzy deską a legarami, utrzymując wewnątrz odpowiednią wilgotność, absorbując przy tym wodę.

Designerski model może zostać zastosowany również we wnętrzach pomieszczeń jako wykończenie ścian i sufitów.



Wymiar: 2800mm x 25mm x 121mm

Dostępne kolory: Teak, Walnut, Light Gray, Oak, Ebony

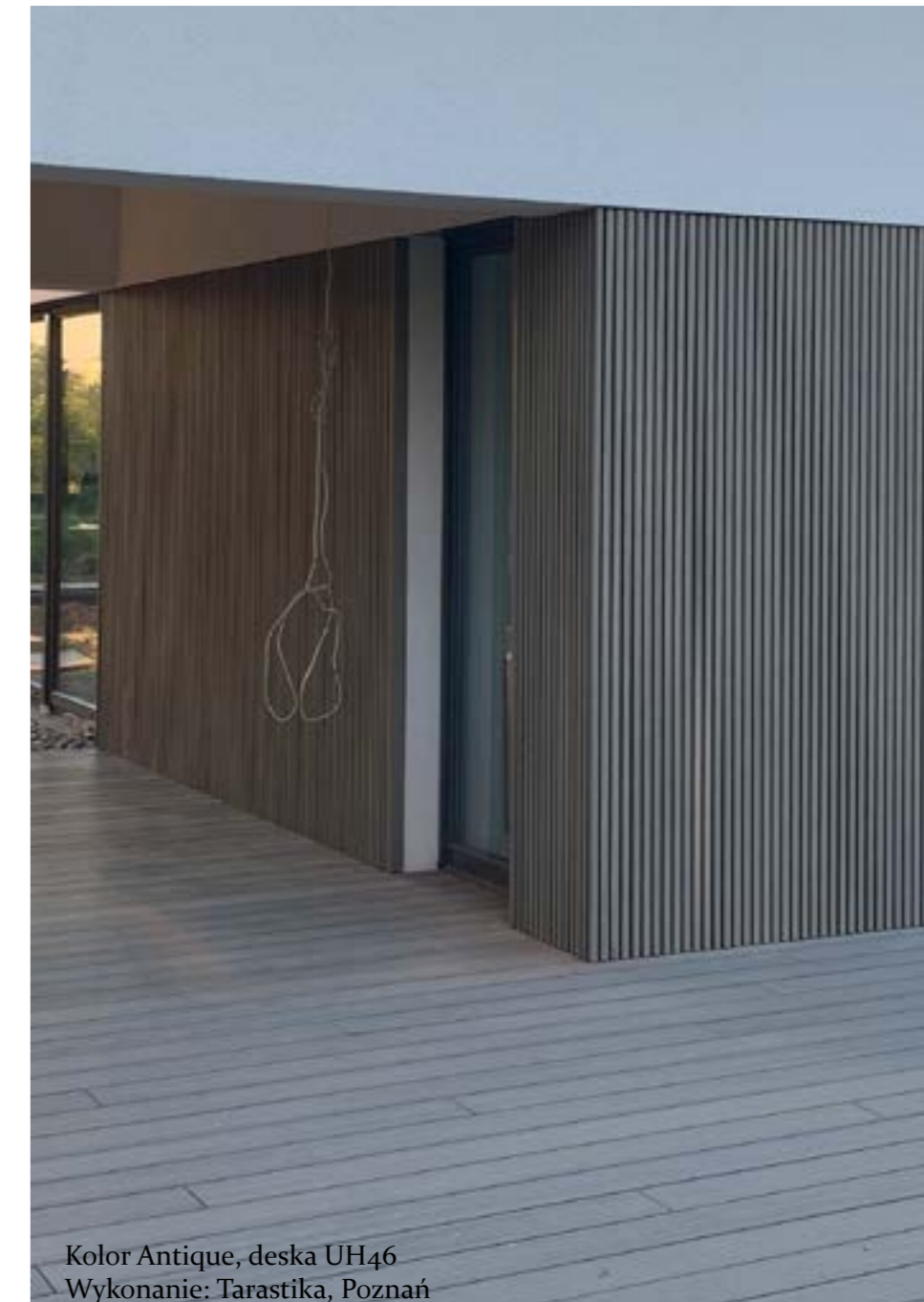
Szerokość krycia 1 deski: 110mm

Klips AW08

	<p>Deska elewacyjna UH46 121,5x 25 mm</p>
	<p>Kątownik kończący UH50 75 x 53,2 mm</p>
	<p>Kątownik zewnętrzny UH51 75 x 77 mm</p>



Kolor Teak, deska UH46
Wykonanie: Tarastika, Poznań

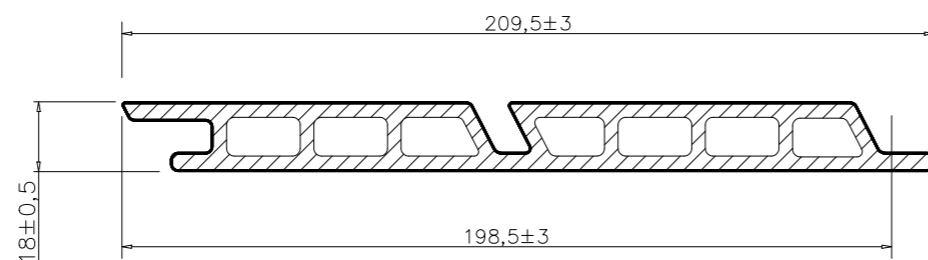


Kolor Antique, deska UH46
Wykonanie: Tarastika, Poznań

Deska elewacyjna - model UH62

Firma NEWTECHWOOD obserwując trendy rynku i potrzeby klientów, postanowiła poszerzyć ofertę o nową, trójwymiarową deskę elewacyjną UH62, w najbardziej popularnym kolorze TEAK.

Dzięki szerszym komorom, profil nadaje lekkości konstrukcji, która idealnie wpasowuje się w większe powierzchnie elewacji i dodatkowo obniża koszt finalny inwestycji. Patentowe rozwiązanie klipsów systemu NEWTECHWOOD gwarantuje prawidłowy montaż oraz właściwą wentylację zapobiegającą niszczeniu się elewacji.



Wymiar: 2800mm x 18mm x 209mm

Dostępne kolory: Teak

Szerokość krycia 1 deski: 190mm

Jeśli szukacie Państwo trwałych i zarazem nowoczesnych rozwiązań - deski Ultrashield gwarantują satysfakcję koloru i wyglądu na lata, bez dodatkowych kosztów na środki pielęgnacyjne.



Kolor OAK, deska UH46
Wykonanie: WPC System Toruń



Kolor OAK, deska UH02

Przesłony kompozytowe Ultraeasy Fencing

System kompozytowych desek ogrodzeniowych **Ultraeasy** posiada naturalną strukturę powierzchni **Naturale** oraz zaawansowaną technologię kompozytu 2-giej znaną z desek tarasowych. Cały system montujemy na aluminiowych, systemowych słupkach, malowanych proszkowo.

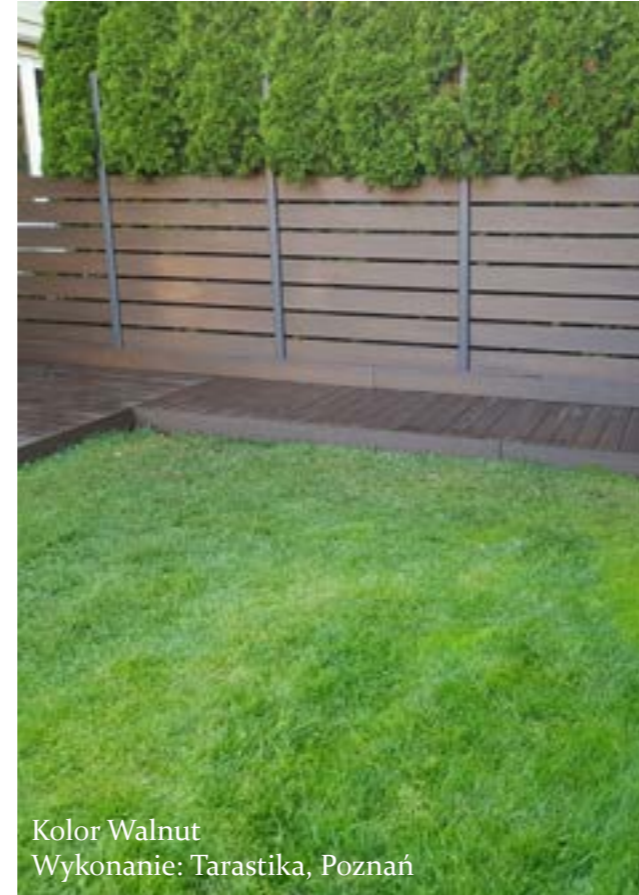
- Kolor wypełnienia: TEAK, WALNUT, LIGHT GRAY
- Kolor słupków: Antracyt
- Wymiar przesła ze słupkami (szer. x wys.) to 1800 mm x 1800mm



Kolor Light Gray
Wykonanie: Tarastika, Poznań



Kolor Teak
Wykonanie: Centrum Drewna i Kompozytu,
Warszawa



Kolor Walnut
Wykonanie: Tarastika, Poznań



UltraShield® sztachety kompozytowe II generacji

UltraShield® to nie tylko tarasy. Oferujemy również niezwykle efektowne i wytrzymałe sztachety kompozytowe UltraShield.

Płot wykonany ze sztachet **UltraShield®** odznacza się niebywałą wytrzymałością, co daje gwarancję niezawodności oraz pięknego wyglądu na długie lata.

Materiały kompozytowe, z których powstają sztachety, to naturalność drewna oraz solidność tworzyw drugiej generacji. Dzięki takiej kombinacji sztachety można użytkować przez 365 dni w roku, bez konieczności ich okresowej konserwacji. Produkty **UltraShield®** sprawdzają się w każdych warunkach atmosferycznych, nie ulegają butwieniu, są też odporne na korniki, grzyby oraz pleśń.

Wymiar US17 - 80mm x 15mm x 4000mm lub 2000mm
Dostępne kolory: TEAK, WALNUT, LIGHT GRAY



Kolor TEAK, sztacheta US17



Kolor Walnut, deska UHoz
Wykonanie: AJ-Studio, Poznań



Kolor IPE, deska UHoz
Wykonanie: Green Step, Szczecin



Kolor Teak deska UHoz



Kolor Antique, deska UHoz



Kolor IPE, deska UHoz



Kolor Teak, deska US09
Wykonanie: Centrum Parkietowe, Chwaszczyno



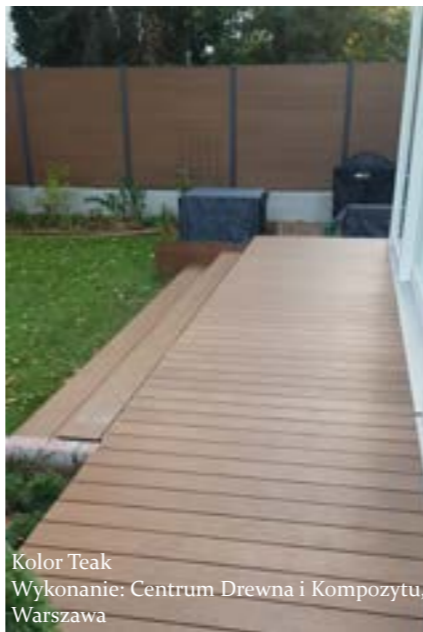
Kolor Teak, deska UH02
Wykonanie: AJ-Studio, Poznań



Kolor Antique, deska UH02
Wykonanie: WPC System, Toruń



Kolor Light Gray, deska UH22



Kolor Teak
Wykonanie: Centrum Drewna i Kompozytu, Warszawa



Kolor Oak
Wykonanie: Centrum Drewna i Kompozytu, Warszawa



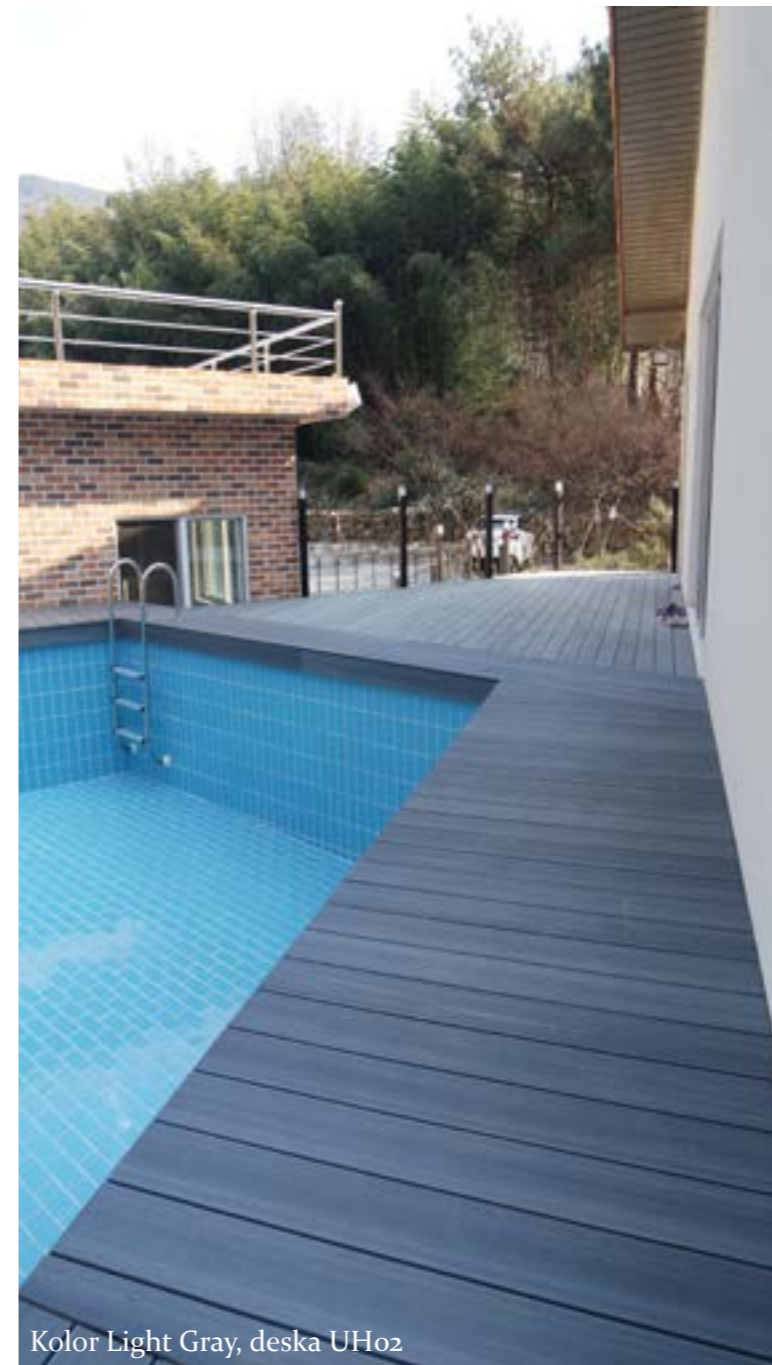
Kolor Antique, deska UH02



Kolor Antique, deska UHo2
Wykonanie: Ogrodowa Sceneria, Warszawa



Kolor Antique, deska UHo2
Wykonanie: Ogrodowa Sceneria, Warszawa



Kolor Light Gray, deska UHo2



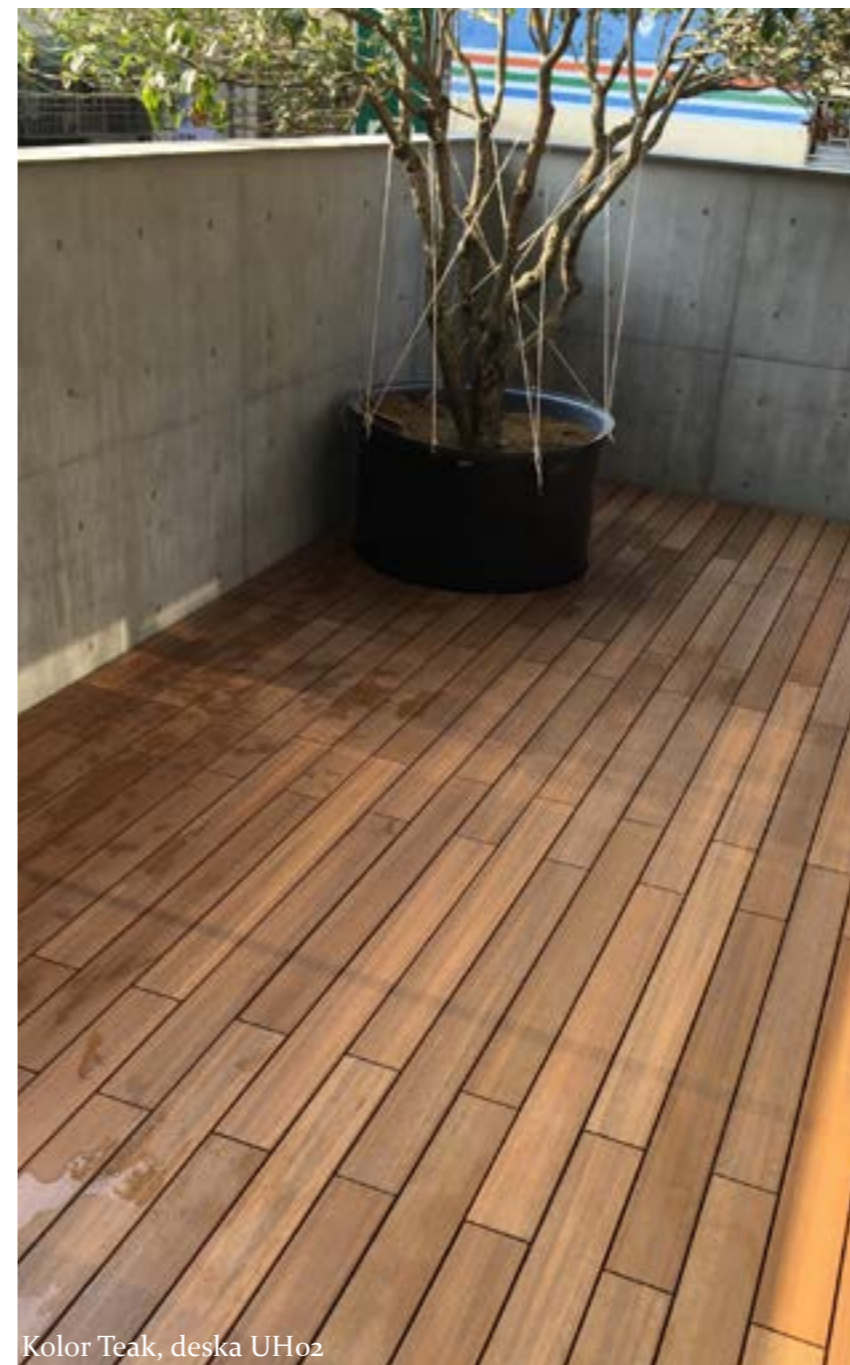
Kolor Antique, deska UHo2



Kolor Ipe, deska UHoz



Kolor Antique deska UHoz



Kolor Teak, deska UHoz



Kolor Antique, deska UHoz



Kolor Teak, deska UHoz



Kolor Ipe, deska UHoz

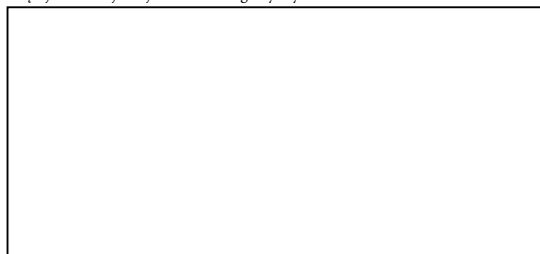


NewTechWood UltraShield®

NewTechWood Ltd.

19111 Walden Forest Dr. Suite B
Humble, TX 77346, USA
Toll free in US: 1 866 728 5273
Tel: +1 281 570 6450
Fax: +1 281 661 1167

Więcej informacji znajdziesz u naszego dystrybutora:



inquiry@newtechwood.com
www.newtechwood.com

